



Commune  
de Montreux-Vieux

# Information sur le projet de rénovation du château d'eau de Montreux-Vieux



Après plusieurs mois de travaux préparatoires et la clôture des appels d'offres publics, nous allons débiter dans les prochains jours les travaux de rénovation de la cuve et de la structure du château d'eau de notre village.

Dans un premier temps, afin d'assurer le service de distribution de l'eau potable pendant la durée des travaux, alors que la cuve sera en rénovation, nous avons établi deux dispositifs :

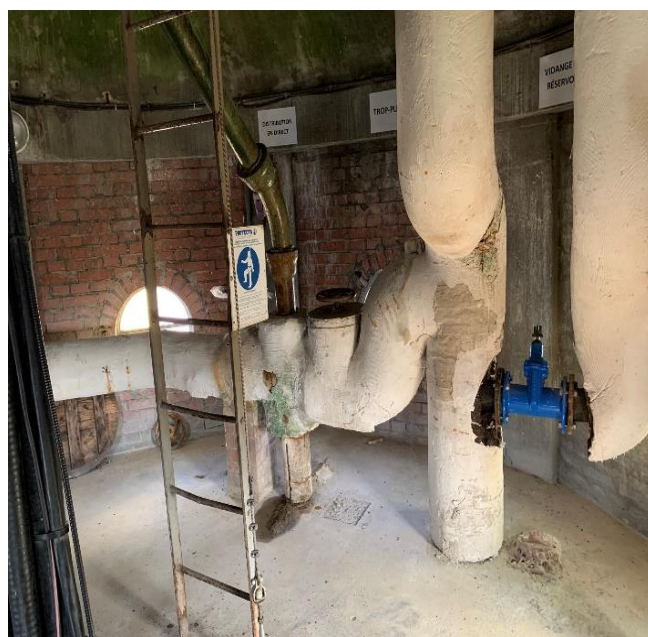


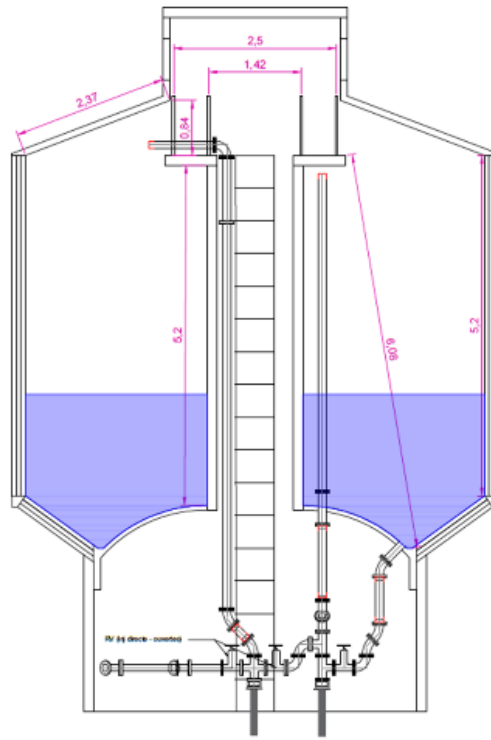
- L'un consiste à ouvrir la liaison située rue Bellevue qui permet la connexion des réseaux des communes de Montreux-Vieux et Chavannes sur l'étang. Nous aurons recours à cette solution pendant quelques jours au cours de la première phase des travaux consacrée aux démontages.
- L'autre consiste en la mise en place d'un bypass qui sera installé dans le château d'eau de Montreux-Vieux entre le réseau d'alimentation en provenance de la station de pompage et le réseau de distribution. Ce bypass permettra une alimentation en direct (sans passer par la cuve) depuis la station de pompage jusqu'à la date de remise en service de la cuve.

Ces deux solutions qui seront testées avant fin février nous permettront d'assurer la distribution de l'eau. Il est cependant possible que compte-tenu de la situation transitoire, des baisses de pression puissent survenir durant les phases de test et au moment des fortes consommations.

La première phase des travaux débutera le **8 mars** par le retrait des tuyauteries calfeutrées qui sont situées au niveau supérieur. Des traces d'amiante ayant été identifiées sur les calorifuges lors d'un diagnostic réalisé fin octobre 2020, il est nécessaire de réaliser le démontage dans le respect d'un protocole spécial. Il oblige à la mise en place d'un confinement de la zone concernée et à l'installation d'une zone de décontamination à l'intérieur du château d'eau. Quant aux produits retirés, ils suivront une filière d'élimination adaptée.

Cette phase planifiée sur 3 semaines, mobilisera une grue de grande hauteur qui perturbera quelques jours la circulation au centre du village **et nous obligera à couper l'alimentation des antennes relais pendant quelques heures**. Un arrêté municipal sera établi et informera des dates de fermeture de l'une des rues bordant le château. Aucun travail complémentaire ne pourra être effectué dans le château avant d'avoir la confirmation par mesurage de l'absence de toute trace d'amiante résiduel.





Puis débutera **début avril** l'installation d'un échafaudage tournant placé sur le fond de la cuve de nettoyage. Il facilitera la réparation des fissures et la préparation des 190m<sup>2</sup> de la surface interne de la cuve. L'imperméabilisation des parois sera assurée par la dépose en 5 phases d'un revêtement époxy intégrant un tissu de verre. L'étanchéité de la cuve sera ainsi assurée pour les 30 prochaines années. La face supérieure de la cuve ainsi que la sous-face de la cuve seront également traitées avec un nouveau revêtement d'imperméabilisation époxy.



Durant cette phase nous avons aussi prévu de traiter toutes les fissures et ferrures corrodées qui jalonnent la structure intérieure du château et la fragilisent. Cette opération sera réalisée par une équipe spécialisée dans le travail en hauteur.



L'accès à la cuve étant non conforme, elle sera remplacée par une échelle à crinoline.

Enfin **mi-mai** débutera la phase de remontage d'un nouveau dispositif composé de tuyauterie tout inox et de vannes fonte en lieu et place du système de distribution démonté début mars.

C'est donc **fin mai** que nous prévoyons de remettre le château d'eau en service après un contrôle de potabilité de l'eau.

Compte tenu de la nature des risques présents : désamiantage, travail en hauteur, travail en espace confiné, coactivité entre les entreprises intervenante, la coordination sécurité du chantier sera assurée par un coordinateur sécurité. Tous ces travaux seront jalonnés de réunions permettant de suivre l'avancement du chantier, d'assurer la tenue des délais et d'anticiper toute situation qui n'aurait pas fait l'objet d'une analyse préalable.

Comme vous le comprenez, ces travaux sont d'une grande importance et permettront d'assurer la disponibilité et la qualité de la distribution de l'eau dans notre commune pour les décennies à venir. Nous faisons tout ce qui est nécessaire pour assurer la continuité du service et nous comptons sur votre compréhension pour les gênes occasionnées pendant la durée des travaux.

L'équipe en charge du projet est évidemment à votre disposition pour vous donner en mairie les compléments d'informations que vous souhaiteriez avoir.

**Le coût total des travaux revient à 170 894 € TTC.**

L'équipe municipale de Montreux-Vieux